

Modularna horizontalna linija 700XP 800mm Plinska žarna ploča, glatka i rebrasta, brušeni krom

STAVKA #: _____

MODEL #: _____

NAZIV #: _____

SIS #: _____

AIA #: _____



371335 (E7IIMAAOMEA)

Puni modul plinska žarna ploča s 2/3 ravne i 1/3 rebraste brušene krom površine za kuhanje, nagnuta, termostatska kontrola, strugač uključen

Kratke specifikacije

Br. stavke: _____

Može se instalirati na otvorenoj bazi ili na mosnu konstrukciji. 2/3 glatka i 1/3 rebrasta površina sa prevučeni kromom. Prikladna za uporabu uz prirodni plin ili LPG plin. Raspon temperature od 100°C do 280°C. Ladice za sakupljanje masnoća i tekućina. Vanjski paneli od nehrđajućeg čelika sa obradom Scotch Brite. Radna ploha izrađena od jednog prešanog komada nehrđajućeg čelika debljine 1,5mm. Oštri rubovi bočnih stranica za savršeno prijanjanje tijekom instalacije.

Glavne značajke

- Uređaj se instalira na otvorena postolja (ormariće s otvorenim postoljem), mosnu konstrukciju ili na konzolne sustave.
- Velika rupa na površini pripreme služi za odvod masnoće u 1,5 litarski spremnik smješten ispod površine žarne ploče.
- Veliki spremnik masnoće može se naručiti kao dodatna oprema i ugraditi ispod gornjeg elementa, iznad otvorenog postolja.
- Zaštitno povišenje od nehrđajućeg čelika na stražnjoj strani i bočnim stranicama. Jednostavno se može ukloniti zbog čišćenja.
- Piezo upaljač za dodatnu sigurnost.
- Plinski uređaji za uporabu za gradski i prirodni plin, konverzijske dizne u prilogu kao standard.
- Zaštita od vode IPx4.
- Prednja zona za miješanje.
- Raspon temperature od 100°C do 280°C.
- Grubo brušena krom površina je visoko otporna na grebanja i olakšava čišćenje na kraju radnog dana.
- Strugači sa glatkim i rebrastim oblikom uključeni su kao standardna oprema.
- Prikladni za instalaciju na radnu plohu.

Konstrukcija

- Ploča pripreme 2/3 glatka i 1/3 rebrasta.
- Svi vanjski paneli od nehrđajućeg čelika s površinskom obradom Scotch Brite.
- Radna ploha prešana u jednom komadu nehrđajućeg čelika debljine 1,5 mm.
- Model ima pravokutne bočne rubove kako bi se uravnotežili susjedni uređaji i izbjegle zamke nečistoća u prorezima.
- Površina pripreme je 12mm debljine brušeni krom za savršene rezultate roštilja i jednostavnu uporabu.

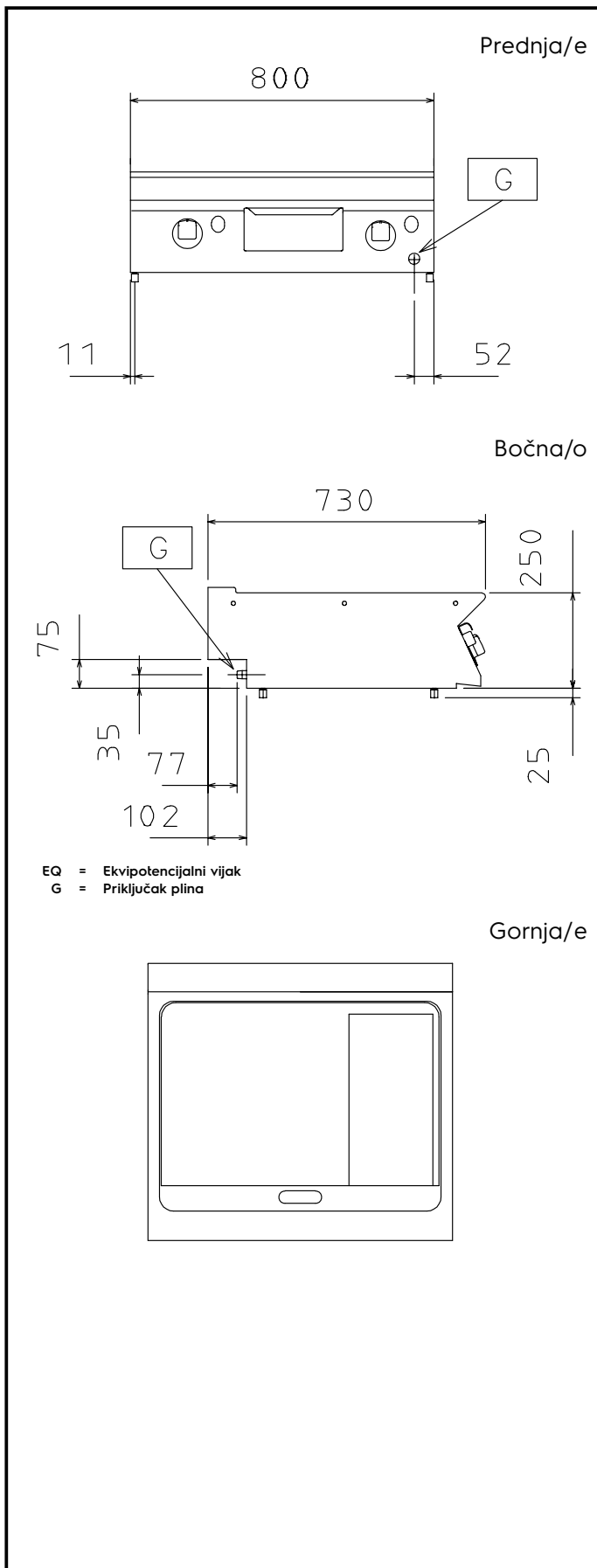
ODOBRENJE: _____

Uključena dodatna oprema

- 1 x Strugalo za glatku žarnu ploču PNC 164255
- 1 x Strugalo za rebraste žarne ploče PNC 206420

Opcijska dodatna oprema

- Strugalo za glatku žarnu ploču PNC 164255
- Pribor za brtvljenje spojeva PNC 206086
- Odvod plinova - promjer 150 mm PNC 206132
- Adapter za dimnjak - promjer 150 mm PNC 206133
- Nosač za "mosni" sustav - 800 mm PNC 206137
- Nosač za "mosni" sustav - 1000 mm PNC 206138
- Nosač za "mosni" sustav - 1200 mm PNC 206139
- Nosač za "mosni" sustav - 1400 mm PNC 206140
- Nosač za "mosni" sustav - 1600 mm PNC 206141
- Dimnjak za elemente širine 1 modula, promjer 150 mm PNC 206246
- Nastavak za dimnjak 800 mm PNC 206304
- Bočni rukohvat za elemente linije 700 - Marine PNC 206307
- Stražnji rukohvat 800 mm - Marine PNC 206308
- Spremnik za skupljanje masti/ulja za 700 liniju žarne ploče (1/2 modula i puni modul) te 900 liniju žarne ploče (puni modul) PNC 206346
- Mrežasta rešetka za dimnjak, 400 mm, (700/900 XP) PNC 206400
- Strugalo za rebraste žarne ploče PNC 206420
- Zvonasti poklopac za žarnu ploču PNC 206455
- - NOT TRANSLATED - PNC 206466
- Prednji rukohvat - 800mm PNC 216047
- Prednji rukohvat - 1200mm PNC 216049
- Prednji rukohvat - 1600mm PNC 216050
- Široki rukohvat / polica za odlaganje - 800 mm PNC 216186
- Par bočnih panela za stolne uređaje PNC 216277
- Regulator pritiska za plinske uređaje PNC 927225



Plin

Snaga plina:	
371335 (E7I1MAAOMEA)	14 kW
Opcija vrste plina:	LPG
Ulaz plina:	1/2"

Ključne informacije:

Širina površine kuhanja:	730 mm
Dubina površine kuhanja:	540 mm
Radna temperatura MIN:	100 °C
Radna temperatura MAKS:	280 °C
Vanjske dimenzije, širina:	800 mm
Vanjske dimenzije, dubina:	730 mm
Vanjske dimenzije, visina:	250 mm
Neto težina:	70 kg
Transportna težina:	78 kg
Transportna visina:	540 mm
Transportna širina:	820 mm
Transportna dubina:	860 mm
Transportni volumen:	0.38 m ³

Ukoliko se uređaj instalira nasuprot ili pored osjetljivog na temperaturu namještaja ili slično, sigurnosni prorez od 150mm treba biti poštovan ili instalirana termička zaštita.